

Befestigungsmaterial MKT-View

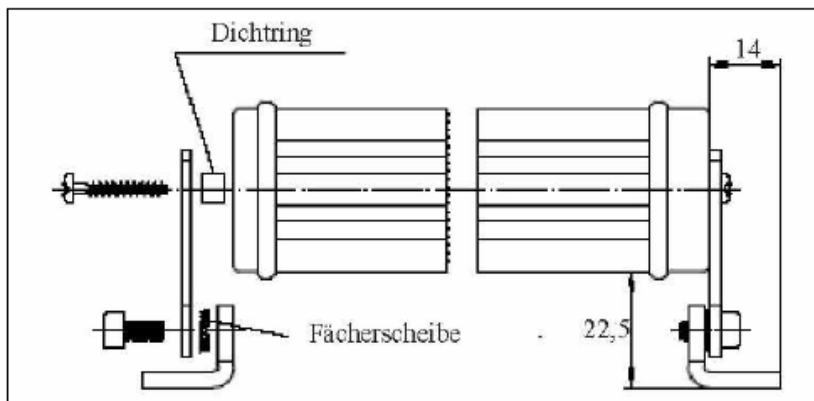
Wandlasche schwenkbar

Die Wandlasche/Winkel ist um die Längsachse des MKT-View schwenkbar, um eine optimierte Blick-/Ableseposition zu sichern

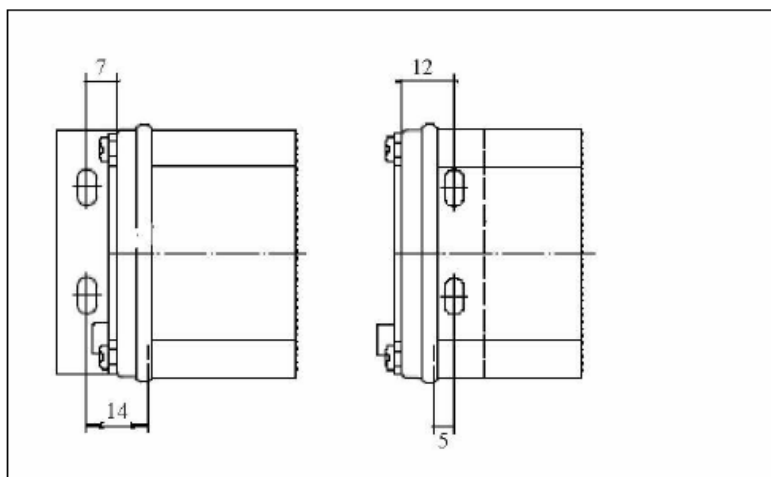
Abbildung:

Montage der Wandlasche erfolgt über die seitlichen Gehäuseschrauben. Dazu werden die Schrauben-Abdeckkappen im Gehäusedeckel entfernt, Dichtringe eingesetzt und längere Befestigungsschrauben verwendet.

Dichtringlänge: 4,5 mm
Schraubenlänge: 18,0 mm



Befestigungsbeispiel:



Artikel-Nr.: 60110

Änderungen im Sinne des technischen Fortschritts vorbehalten.

Stand: 06/2008