

Befestigungsmaterial MKT-View

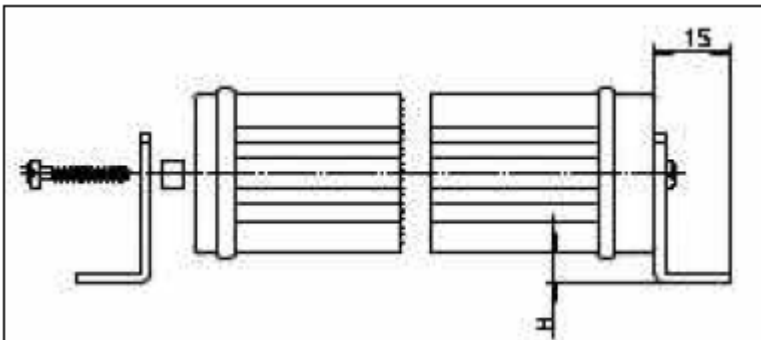
Wandlasche

Die Wandlasche/Winkel ist nicht verstellbar.

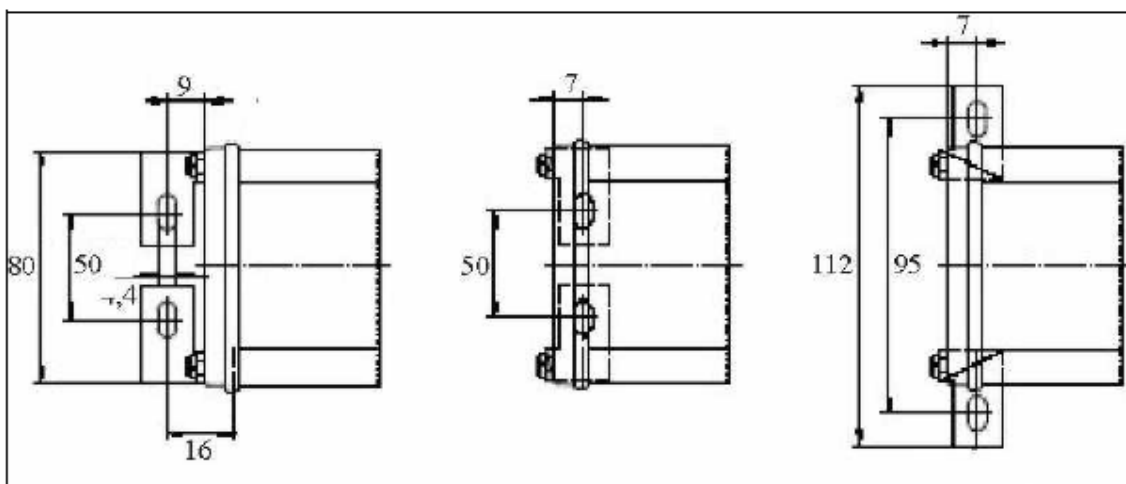
Abbildung:

Montage der Wandlasche erfolgt über die seitlichen Gehäuseschrauben. Dazu werden die Schrauben-Abdeckkappen im Gehäusedeckel entfernt, Dichtringe eingesetzt und längere Befestigungsschrauben verwendet.

Dichtringlänge: 4,5 mm
 Schraubenlänge: 18,0 mm
 Abstand H: 6,0 mm



Befestigungsbeispiele:



Artikel-Nr.: 60101

Änderungen im Sinne des technischen Fortschritts vorbehalten.

Stand: 06/2008