



**EtherCAT Master
CANopen Master
EtherNet**

CPT 800 B

Handbuch

CANopen®
EtherCAT®



Inhaltsverzeichnis

1	KURZBESCHREIBUNG	4
2	TECHNISCHE DATEN	4
2.1	<i>Allgemeine Daten und Einsatzbedingungen</i>	4
2.2	<i>Blockschaltbild</i>	5
2.3	<i>Mechanische Daten</i>	5
2.4	<i>Elektrische Daten</i>	6
3	KLEMMENBELEGUNG	8
3.1	<i>X1 - Spannungsversorgung</i>	8
3.2	<i>X2 - CAN-Schnittstellen</i>	9
3.3	<i>X3/X4 - Ethernet/EtherCAT-Schnittstellen</i>	9
3.4	<i>X5 - MicroSD</i>	9
3.5	<i>X6 - USB</i>	10
3.6	<i>X7 - RS232</i>	10
4	WEBINTERFACE	10
4.1	<i>Webinterface starten</i>	10
4.2	<i>Systemeinstellungen</i>	11
4.2.1	<i>Netzwerkparameter einstellen</i>	11
4.2.2	<i>Datum und Uhrzeit einstellen</i>	12
4.2.3	<i>Displayformat einstellen</i>	13
4.2.4	<i>FRAM Test durchführen</i>	13
4.2.5	<i>Systemneustart</i>	14
4.2.6	<i>Touchscreen Kalibrierung</i>	14
4.2.7	<i>Boot Image</i>	15
4.2.8	<i>Software Update</i>	15
5	WEB-VISUALISIERUNG	16
6	MONTAGE	17
6.1	<i>Frontplatteneinbau</i>	17
6.2	<i>Geräteabmessungen</i>	18
7	WARTUNGS- UND PFLEGEHINWEISE	19
7.1	<i>Wartung</i>	19
7.2	<i>Batteriewechsel</i>	19
7.3	<i>Bedienung Touchscreen</i>	20
7.4	<i>Reinigung und Bedienung</i>	20
8	VERSIONSHISTORIE	20

1 Kurzbeschreibung

Das CPT 800 B ist ein Bediengerät zum Frontplatteneinbau mit 10,4" Farbdisplay und resistivem Touchscreen. Das Bediengerät enthält eine mit CODESYS V3.5 (nach IEC-61131-3) programmierbare Steuerung. Die Systeme sind wahlweise mit einem EtherCAT®- und/oder einem CANopen-Master ausgestattet und verfügen über eine EtherCAT®- und eine CANopen-Schnittstelle mit galvanischer Trennung. Für die CODESYS-Programmierung (Übertragen des Programms, Schaltzustände auslesen etc.) ist eine zusätzliche Ethernet-Schnittstelle vorhanden, so dass kein externer Switch notwendig ist. Weiterhin bietet das Bedienterminal eine USB- und eine RS232-Schnittstelle sowie einen MicroSD-Kartenslot. Optional ist eine zweite galvanisch getrennte CAN-Schnittstelle vorhanden sowie die Möglichkeit, eine kundenspezifische Folientastatur und/oder einen optischer Encoder zu integrieren.

Das System ist über die MicroSD-Karte bootfähig.

Systemparameter sind über ein integriertes Webinterface sehr einfach konfigurierbar. Desweiteren bieten die Steuerungen über eine Web-Visualisierung die Möglichkeit zur Fernwartung oder Fernüberwachung.

Die Elektronik besteht aus einem leistungsstarken ARM11-Prozessor mit 532 MHz Takt, max. 256 MB DDR2-SDRAM, 32 MB NOR-Flash, 64 kB NVRAM.

Die Bediengeräte erreichen frontseitig die Schutzklasse IP20 (optional bis IP65) und lassen sich über den schraubbaren Front-Einbaurahmen einfach montieren.

EtherCAT® ist eine gesetzlich geschützte Marke/patentierete Technologie der Firma Beckhoff Automation GmbH in Verl, Deutschland

Sicherheitshinweis:

Um einen zuverlässigen Betrieb des Bediengerätes sicherzustellen, darf die CODESYS-Applikation nur mit dem auf der MKT Webseite www.mkt-sys.de unter DOWNLOADS zur Verfügung gestellten CODESYS-Programmierwerkzeug erstellt und in das das Bediengerät geladen werden.

2 Technische Daten

2.1 Allgemeine Daten und Einsatzbedingungen

Einsatzbedingungen

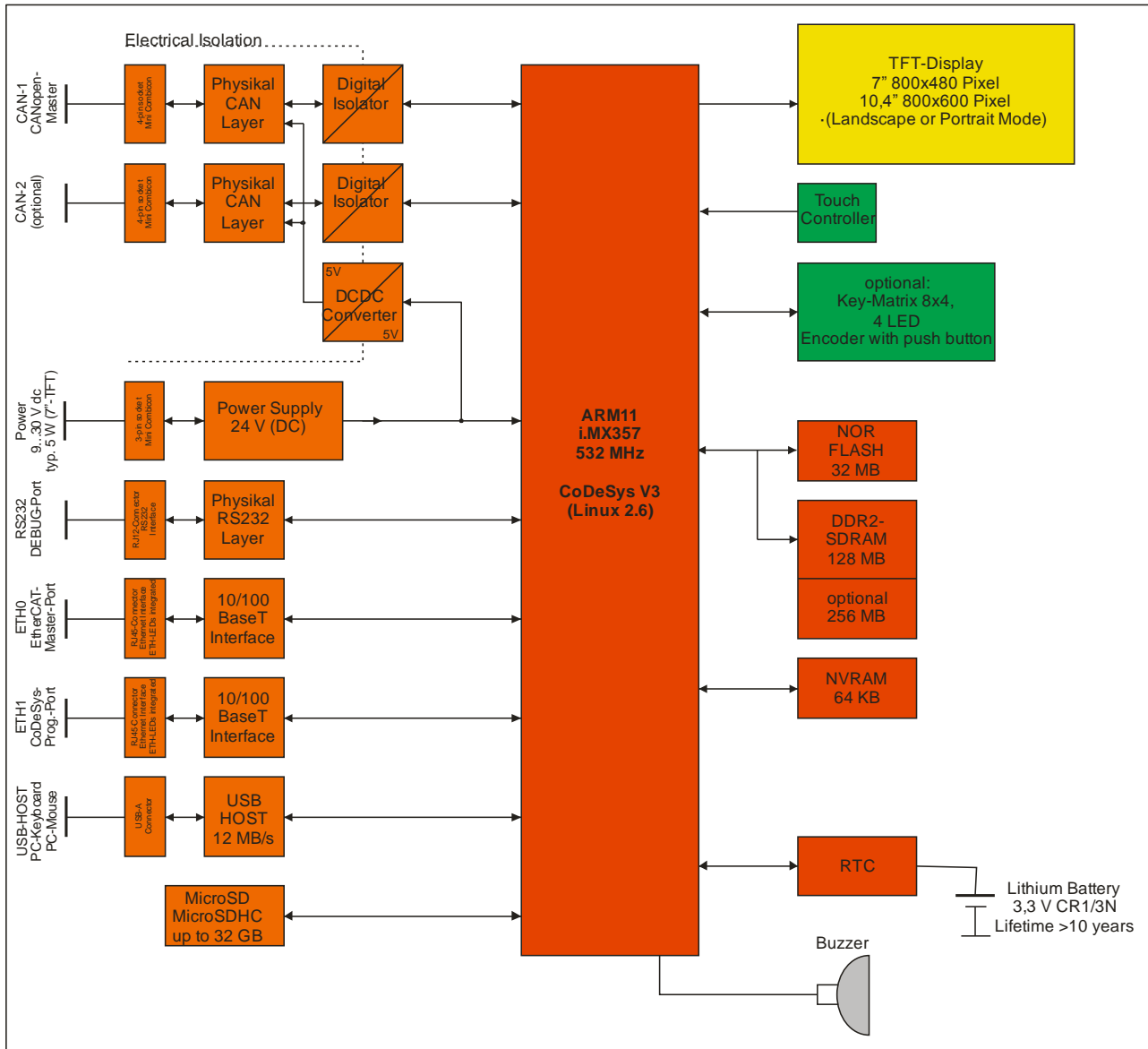
Betriebstemperatur	-20 °C ... +55 °C
Lagertemperatur	-30 °C ... +80 °C
Schutzart	IP20 (optional IP65)

EMV

Störfestigkeit	gem. EN 61000-6-2
Störaussendung	gem. EN 61000-6-4



2.2 Blockschaltbild



2.3 Mechanische Daten

Gehäuse

Material	Aluminium
Größe	278,2 x 225,5 x 57 mm (B x H x T)
Farbe	kundenspezifisch
Gewicht	1300 g

In den Frontrahmen kann ein MKT-Logo oder optional ein kundenspezifisches Logo eingesetzt werden.

2.4 Elektrische Daten

Elektrischer Anschluss

Versorgungsspannung	9...30 V DC
Stromaufnahme	typ. 300 mA bei 24 V DC
Leistung	< 8 W
Gerätestecker	Phoenix Contact, Mini Combicon 3polig Raster 3,5 Typ MC 1,5/3-G-3,5 THT
Anschlussleitung	Leitungsquerschnitt 0,2 mm ² ... 1,3 mm ² / AWG24 ... AWG16 Anschlussbuchse Phoenix Contact, Typ FMC 1,5/3-ST-3,5

Systembusse

<i>EtherCAT</i> [®]	Bezeichnung	ETH0
	Gerätebuchse	RJ-45
	Übertragungsrate	100 MBit/s
	Anschlussleitung	Twisted Pair 2x2 oder 4x2, 100 Ω, CAT5 SF/FTP, SF/UTP oder S/FTP
	Leitungsquerschnitt	AWG26/7 bis AWG 22/1
	Leitungslänge	max. 100 m (nur bei einem Leiterquerschnitt AWG 22/x)
<i>CANopen</i>	Bezeichnung	CAN1
	Gerätestecker	Phoenix Contact, Mini Combicon 4polig Raster 3,5 Typ MC 1,5/4-G-3,5 THT ¹
	Anschlussleitung	geschirmt, Wellenwiderstand typ. 120 Ω
	Anschlussbuchse	Phoenix Contact, Typ FMC 1,5/3-ST-3,5
	Ausführung	Highspeed CAN mit galvanischer Entkopplung
	Baudraten	10 kBit/s ... 1Mbit/s
Terminierung	120 Ω optional bestückbar	

¹ Für die Ausführung mit zwei CAN-Schnittstellen wird als Gerätestecker ein doppelstöckiges Grundgehäuse eingesetzt, Phoenix Contact, Typ MCDN 1,5/4-G1-3,5

Weitere Schnittstellen

<i>Ethernet</i>	Bezeichnung	ETH1
	Gerätebuchse	RJ-45
	Übertragungsrate	10/100 MBit/s
	Anschlussleitung	Twisted Pair 2x2 oder 4x2, 100 Ω, CAT5 SF/FTP, SF/UTP oder S/FTP
	Leitungsquerschnitt	AWG26 /7 bis AWG 22/1
	Leitungslänge	max. 100 m (nur bei einem Leitungsquerschnitt AWG 22/x)

Hinweis:

Die Ethernet Schnittstelle ist als Standard auf den Modus 100 MBit/s eingestellt. Die effektive Übertragungsrate wird durch eine interne SPI-Schnittstelle begrenzt und beträgt typ. 20 MBit/s

<i>CAN</i>	<p>Bezeichnung Gerätestecker</p> <p>Anschlussleitung Anschlussbuchse</p> <p>Ausführung Baudraten Terminierung</p>	<p>CAN2 Phoenix Contact, Mini Combicon 4polig Raster 3,5 Typ MCDN 1,5/4-GI-3,5 (doppelstöckig) geschirmt, Wellenwiderstand typ. 120 Ω Phoenix Contact, Typ FMC 1,5/3-ST-3,5</p> <p>Highspeed CAN mit galvanischer Entkopplung 10 kBit/s ... 1Mbit/s 120 Ω optional bestückbar</p>
<i>USB-Host</i>	<p>USB 2.0 Datenrate Gerätestecker</p>	<p>max. 12 MBit/s (Full-Speed) USB-A</p>
<i>RS232</i>	<p>V.24 Standard Übertragungsrate Gerätebuchse</p>	<p>max. 250 kBit/s RJ12 – 6P6C</p>
<i>MicroSD</i>	<p>MicroSD Kartenslot MicroSD Karten bis 4 GB und MicroSDHC-Karten bis 32 GB <i>Push-Push</i> – Funktion Schutz vor unbeabsichtigtem Herausfallen der Speicherkarte</p>	

Microcontroller / Speicher

μC	i.MX 357 - 532 MHz
DDR2-SDRAM	128 MByte (optional 256 MByte)
NOR-FLASH	32 MByte
NVRAM	64 kByte

Anzeige

Display	TFT-LCD
Größe	10,4"
Auflösung	800 x 600 Pixel
Farbe	256 K
Beleuchtung	LED weiß
Helligkeit	typ. 400 cd/m ²
Kontrast	typ. 500:1
Blickwinkel	typ. 70 ° horizontal typ. 60 ° vertikal

Piezo-Summer

Lautstärke	typ. 80 dB in 10 cm Abstand bei einer Frequenz von 3200 Hz
------------	--

Echtzeituhr

Ausführung	Anzeige von Datum und Uhrzeit, automatische Schaltjahrkompensation
Auflösung	1 s
Batterie	CR 1/3 N ; 3 V / 170 mAh
Batterielebensdauer	> 10 Jahre

3 Klemmenbelegung

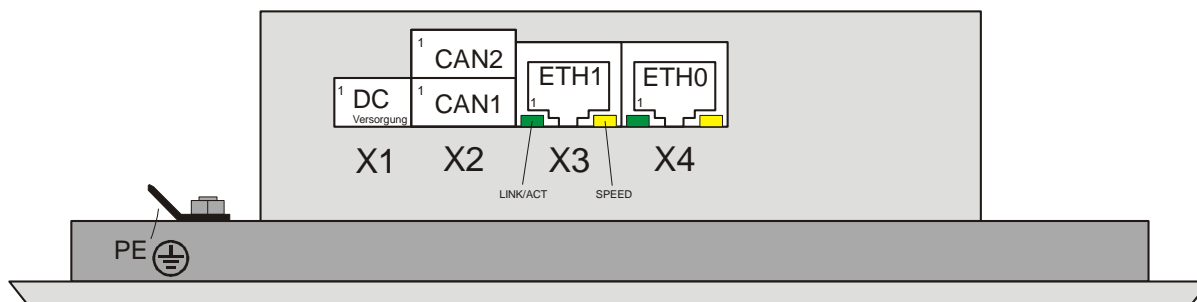


Abbildung 1: Anordnung der Klemmen X1...X4

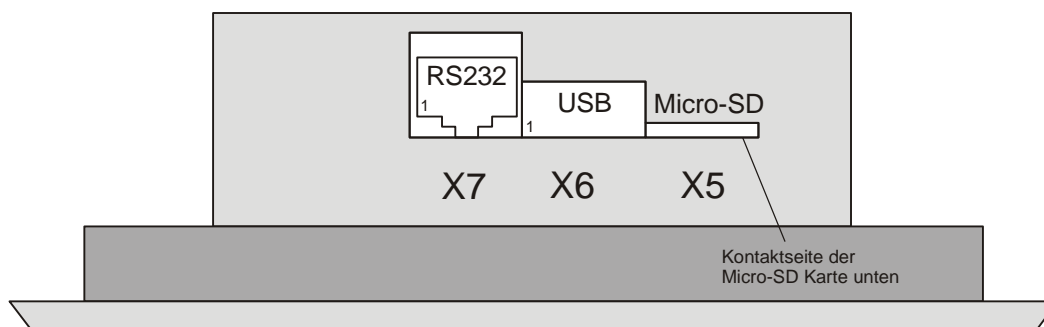


Abbildung 2: Anordnung der Klemmen X5...X7

3.1 X1 - Spannungsversorgung

Pin-Nr.	Signal	Beschreibung
1	U_B	Versorgungsspannung 9...30 V DC
2	GND	Bezugsmasse 0 V DC zu U_B
3	SCHIRM	Gehäusepotential (PE)

Tabelle 1: Anschlussbelegung Elektronikversorgung

Zur Gewährleistung eines EMV-gerechten Betriebes muss das Modul über den am Gehäusedeckel angeschraubten Flachstecker (siehe Abb. 1) mit der Schutzterde PE (z.B. Schaltschrank-Erdungsschiene) elektrisch leitend und niederohmig verbunden werden. Bei Verwendung einer geschirmten Zuleitung muss der Kabelschirm ebenfalls geerdet werden.

Ausführung des Flachsteckers:
DIN 46342 6,3X0,8 PK100 Winkel 45°

3.2 X2 - CAN-Schnittstellen

Pin-Nr.	Signal	Beschreibung
1	CAN_SCHIRM	CAN-Schirm mit kapazitiver Kopplung zum Gehäusepotential
2	CAN_GND	Bezugsmasse 0 V DC zu CAN-Signalen
3	CAN_L	CAN Low
4	CAN_H	CAN High

Tabelle 2: Anschlussbelegung CAN-Schnittstellen

Beide CAN-Schnittstellen sind zur Versorgungsspannung galvanisch entkoppelt

Für einen EMV-gerechten Betrieb wird die Verwendung von paarig verdrehten, geschirmten Kabeln (2x2) mit einem Wellenwiderstand von typ. 120 Ohm empfohlen. Um Masseschleifen zu verhindern muss der Kabelschirm an einer Stelle galvanisch geerdet werden.

3.3 X3/X4 - Ethernet/EtherCAT-Schnittstellen

Pin-Nr.	Signal	Beschreibung
1	TX+	Transmit Data +
2	TX-	Transmit Data -
3	RX+	Receive Data +
4	-	reserviert
5	-	reserviert
6	RX-	Receive Data -
7	-	reserviert
8	-	reserviert

Tabelle 3: Anschlussbelegung Feldbusse

Die LED's *LINK/ACT* und *SPEED* geben den jeweils aktuellen Betriebszustand der Ethernet- und EtherCAT-Schnittstelle an (siehe Tabelle 4)

LED	Anzeige	Bedeutung
LINK/ACT	aus	keine Verbindung zu einem Ethernet/EtherCAT-Netzwerk
	leuchtet	Verbindung zu einem Ethernet/EtherCAT-Netzwerk, kein Datenverkehr
	blinkt	Datenverkehr aktiv
SPEED	aus	Übertragungsrate 10 MBit/s
	leuchtet	Übertragungsrate 100 MBit/s

Tabelle 4: Feldbus LED's

3.4 X5 - MicroSD

Einsetzbar sind alle gängigen MicroSD Karten bis 4 GB sowie alle MicroSDHC Karten bis 32 GB

3.5 X6 - USB

Pin-Nr.	Signal	Beschreibung
1	VCC	+5 V DC
2	D-	Data -
3	D+	Data +
4	GND	Signalmasse 0 V DC

Tabelle 5: Anschlussbelegung USB-Schnittstelle

3.6 X7 - RS232

Pin-Nr.	Signal	Typ	Beschreibung
1	nicht belegt	-	-
2	TXD	Ausgang	Sendedaten
3	RXD	Eingang	Empfangsdaten
4	RTS	Ausgang	Sender Einschalten
5	CTS	Eingang	Sender bereit
6	GND	-	Signalmasse 0 V _{DC}

Tabelle 6: Anschlussbelegung RS232-Schnittstelle

4 Webinterface

Das CPT 800 B besitzt ein integriertes Webinterface zum Einstellen der folgenden Systemparameter

- Netzwerkparameter
- Datum und Uhrzeit
- Displayformat (Landscape- oder Portrait-Modus)
- Boot Image

Über das Webinterface kann die CODESYS-Applikation angehalten werden, um einen FRAM Speichertest durchzuführen. Es besteht ferner die Möglichkeit, die CODESYS-Applikation über einen Menüpunkt zu löschen.

Desweiteren kann über das Webinterface der resistive Touchscreen kalibriert und das System nach Übernahme der Parameter neu gestartet werden.

4.1 Webinterface starten



Zum Aufrufen des Webinterfaces müssen die folgenden Schritte durchgeführt werden

- Schnittstelle X3 (Ethernet) mit dem vorhandenen Netzwerk verbinden
- Spannungsversorgung auf typ. 24 V DC einstellen und anschließend das CPT 800 B einschalten
- Internet Browser starten und in der Adressleiste die IP-Adresse des CPT 800 B eingeben:
Die CPT 800 B werden werkseitig mit der folgenden IP-Adresse ausgeliefert: 192.168.0.249
- Im Browser öffnet sich nun die folgende Startseite des Webinterfaces:



Network **CodeSys** **Time & Date** **Extended** **Software Update**

Network Adapter Settings

Firmware Version	108 - New CoDeSys-Version	
CoDeSys Version	3.5.2.0 - HTML-5 Webserver	
Uptime	10:18:11 up 8 min, load average: 0.18, 0.29, 0.17	
Network Adapter	eth0	eth0 
	Mode	static
	IP Address	192.168.1.11
	Netmask	255.255.255.0
	Broadcast	192.168.1.255
	Gateway	192.168.1.1
	eth1	eth1 
	Mode	static
	IP Address	192.168.0.249
	Netmask	255.255.255.0
	Broadcast	192.168.0.255
	Gateway	192.168.0.1

MkT System Administration Vers. 1.1.3-72 Dec. 2012

Abbildung 3: Webinterface Startseite *Network*

4.2 Systemeinstellungen

4.2.1 Netzwerkparameter einstellen

Das Schraubenschlüsselsymbol (siehe Abb. 3) der zu ändernden Schnittstelle mit der Maus anklicken, so dass das folgende Fenster geöffnet wird:



Network **CodeSys** **Time & Date** **Extended** **Software Update**

Network Interface eth1

Attention changing this adapter settings will require a system reboot and optionally a change of the administration URL.

eth1	Change settings here
IP Address	<input type="text" value="192.168.0.249"/>
Netmask	<input type="text" value="255.255.255.0"/>
Broadcast	<input type="text" value="192.168.0.255"/>
Gateway	<input type="text" value="192.168.0.1"/>
<input type="button" value="Save and Apply"/>	

MkT System Administration Vers. 1.1.3-72 Dec. 2012

Abbildung 4: Netzwerk Einstellungen

- Eingabe der neuen IP-Adresse, Netzmaske und Gateway unter ‚Change settings here‘
- Die Eingaben unter ‚Save and Apply‘ speichern und anschließend das System neu booten

4.2.2 Datum und Uhrzeit einstellen

Auf der Webinterface Startseite *Time & Date* anwählen, so dass das folgende Fenster geöffnet wird:



Network	CodeSys	Time & Date	Extended	Software Update
---------	---------	-------------	----------	-----------------

Set Date and Time Manually

The date and time given here will be set to the system clock and optionally to the hardware clock of the board.
Enter * or blank to keep the current setting for a given field

Tue Jan 29 10:20:18 UTC 2013 Is current system clock.
Tue Jan 29 10:20:18 2013 0.000000 seconds Is current hardware clock.

Time and Date	Change settings here
Date	2013 Year 01 Month 29 Day
Time	10 Hour 20 Minute 18 Second
Hardware Clock	<input checked="" type="checkbox"/> Check to set hardware clock from system clock <input type="checkbox"/> Check to set system clock from hardware clock
<input type="button" value="Submit"/>	

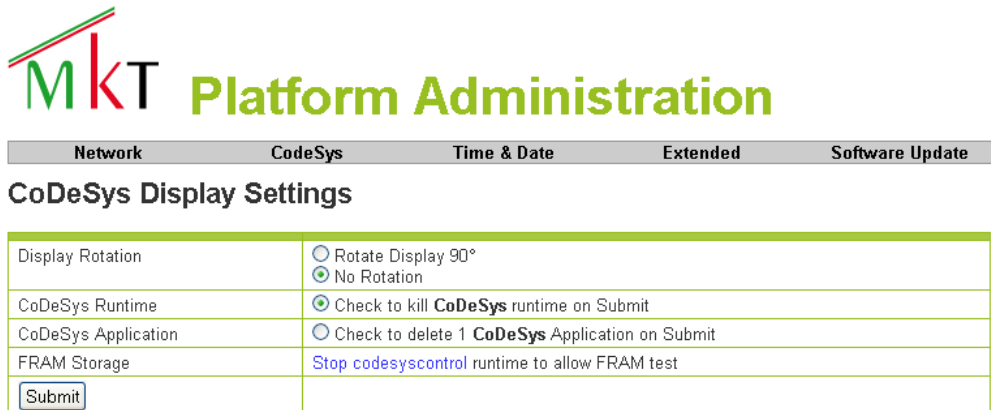
MKT System Administration Vers. 1.1.3-72 Dec. 2012

Abbildung 5: Webinterface *Time & Date*

- Zum Einstellen der Systemzeit die aktuelle Uhrzeit und das Datum unter ‚*Change settings here*‘ eintragen
- Zum Übertragen der Systemzeit auf die interne Echtzeituhr das Feld ‚*Check to set hardware clock from system clock*‘ markieren
- Zum Übertragen der Uhrzeit und des Datums von der internen Echtzeituhr auf die Systemzeit das Feld ‚*Check to set system clock from hardware clock*‘ markieren
- Zum Übertragen der neuen Einstellungen in das CPT 800 B das Feld ‚*Submit*‘ anklicken. Die Einstellungen werden ohne Neustart übernommen

4.2.3 Displayformat einstellen

Auf der Webinterface Startseite *CODESYS* anwählen, so dass das folgende Fenster geöffnet wird:



Network	CodeSys	Time & Date	Extended	Software Update
CoDeSys Display Settings				
Display Rotation	<input type="radio"/> Rotate Display 90° <input checked="" type="radio"/> No Rotation			
CoDeSys Runtime	<input checked="" type="radio"/> Check to kill CoDeSys runtime on Submit			
CoDeSys Application	<input type="radio"/> Check to delete 1 CoDeSys Application on Submit			
FRAM Storage	Stop codesyscontrol runtime to allow FRAM test			
<input type="button" value="Submit"/>				

MKT System Administration Vers. 1.1.3-72 Dec. 2012

Abbildung 6: Webinterface *CODESYS*

Das CPT 800 B bietet die Möglichkeit, vom Standard ‚Landscape‘-Modus in den um 90° gedrehten ‚Portrait‘-Modus umzuschalten.

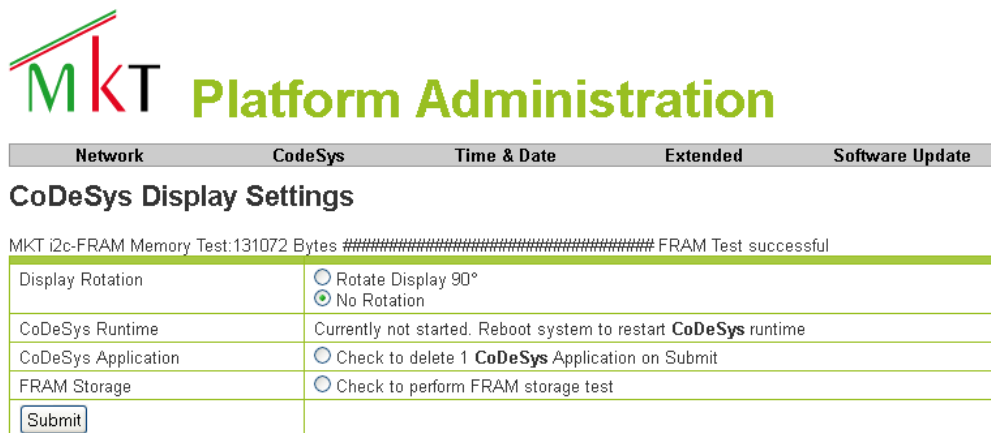
- Zum Einstellen des ‚Landscape‘-Modus ‚*No Rotation*‘ markieren
- Zum Einstellen des ‚Portrait‘-Modus ‚*Rotate Display 90°*‘ markieren
- Einstellungen mit ‚*Save*‘ speichern und anschließend das System neu booten

Hinweis:

Ohne einen Neustart des Systems wird die neue Einstellung nicht übernommen

4.2.4 FRAM Test durchführen

‚*Check to kill CODESYS runtime on Submit*‘ mit ‚*Submit*‘ bestätigen (siehe Abb. 6), um die laufende *CODESYS*-Applikation zu beenden. ‚*Check to perform FRAM storage test*‘ mit ‚*Submit*‘ bestätigen. Treten keine Fehler auf, wird ‚*FRAM Test successful*‘ angezeigt.



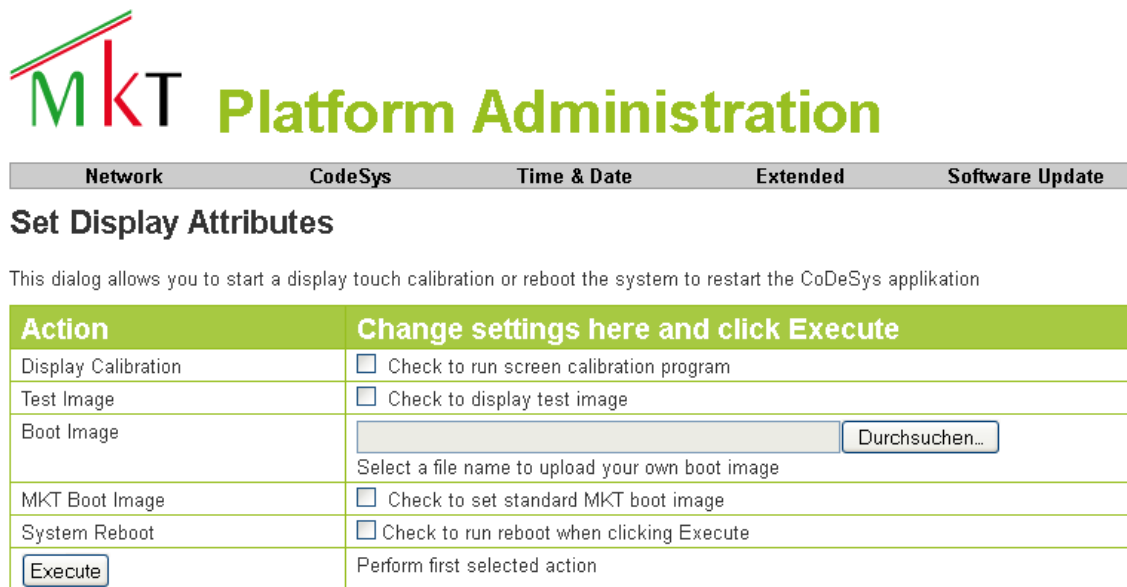
Network	CodeSys	Time & Date	Extended	Software Update
CoDeSys Display Settings				
MKT i2c-FRAM Memory Test:131072 Bytes ##### FRAM Test successful				
Display Rotation	<input type="radio"/> Rotate Display 90° <input checked="" type="radio"/> No Rotation			
CoDeSys Runtime	Currently not started. Reboot system to restart CoDeSys runtime			
CoDeSys Application	<input type="radio"/> Check to delete 1 CoDeSys Application on Submit			
FRAM Storage	<input type="radio"/> Check to perform FRAM storage test			
<input type="button" value="Submit"/>				

MKT System Administration Vers. 1.1.3-72 Dec. 2012

Abbildung 7: FRAM Speichertest

4.2.5 Systemneustart

Auf der Webinterface Startseite *Extended* anwählen, so dass das folgende Fenster geöffnet wird:



MKT System Administration Vers. 1.1.3-72 Dec. 2012

Abbildung 8: Webinterface Extended

Zum Neustarten des Systems das Feld ‚*Check to run reboot when clicking Execute*‘ markieren und anschließend auf den Button ‚*Execute*‘ klicken

4.2.6 Touchscreen Kalibrierung

Im Webinterface Fenster *Extended* ‚*Check to run screen calibration program*‘ markieren und anschließend auf den Button ‚*Execute*‘ klicken (siehe Abb. 8).

Im CPT 800 B wird nun die Kalibrieroutine *TSLIB Calibration Utility* ausgeführt

Es erscheint ein schwarzer Bildschirm mit einem Fadenkreuz in der linken oberen Ecke und der Anweisung *Touch crosshair to calibrate*, d.h. das Fadenkreuz muss mittels eines geeigneten Stiftes mittig berührt werden (nach einer Berührung erscheint jeweils das nächste Fadenkreuz). Anschließend müssen nacheinander die in den übrigen drei Ecken sowie der Mitte des Displays erscheinenden Fadenkreuze genauso mittig berührt werden. Die Kalibrierung ist beendet, wenn auf dem Display *TSLIB test program* erscheint. In dieser Testroutine kann die Kalibrierung wie folgt getestet werden:

- Button *Draw* drücken, um Linien zu zeichnen
- Button *Drag* drücken, um ein Fadenkreuz über den Bildschirm zu ziehen

Bei erfolgreich durchgeführter Kalibrierung wird die Testroutine mit *Quit* verlassen. Anschließend muss das CPT 800 B neu gestartet werden

Hinweis:

Zum Kalibrieren muss ein für resistive Touchscreens geeigneter Stift, z.B. ein *Touchscreen Stylus*, benutzt werden

4.2.7 Boot Image

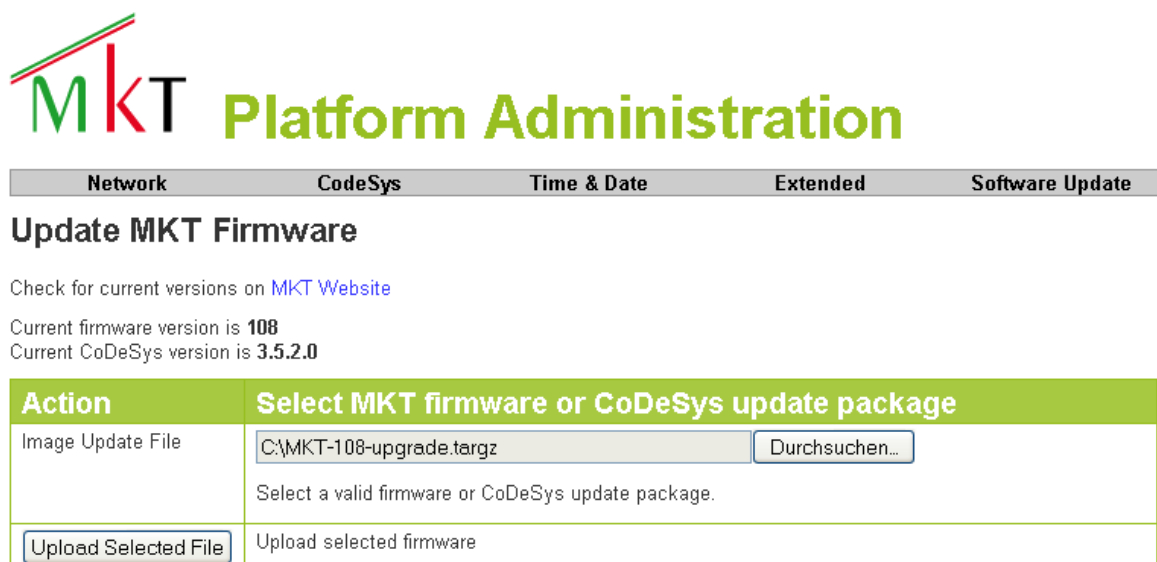
Im Webinterface Fenster *Extended* unter Action / Boot Image auf *„Durchsuchen“* gehen und ein neues Startbild auswählen. Anschließend mit *„Execute“* die Bilddatei in das CPT 800 B laden.

Das Startbild muss im Dateiformat PNG vorliegen. Die Bildauflösung sollte die Auflösung des Displays mit 800 x 480 Pixeln nicht überschreiten, ansonsten wird das Bild nicht vollständig angezeigt.

Zum Wiederherstellen des werkseitig eingestellten MKT Startbildes *„Check to set standard MKT boot image“* markieren und anschließend auf den Button *„Execute“* klicken

4.2.8 Software Update

Auf der Webinterface Startseite *Software Update* anwählen, so dass das folgende Fenster geöffnet wird:



Update MKT Firmware

Check for current versions on [MKT Website](#)

Current firmware version is **108**
Current CoDeSys version is **3.5.2.0**

Action	Select MKT firmware or CoDeSys update package
Image Update File	C:\MKT-108-upgrade.targz <input type="button" value="Durchsuchen..."/> Select a valid firmware or CoDeSys update package.
<input type="button" value="Upload Selected File"/>	Upload selected firmware

MKT System Administration Vers. 1.1.3-72 Dec. 2012

Abbildung 9: Webinterface Software Update

Die aktuellste Firmware (Linux Kernel + Filesystem) sowie das CODESYS-Laufzeitsystem können als targz-Dateien von der MKT Webseite www.mkt-sys.de unter Downloads heruntergeladen werden.

Den Button *„Durchsuchen“* anklicken, die benötigte Upgrade-Datei auswählen und über *„Upload Selected File“* das Update durchführen.

Nach dem Update ist ein Neustart des Systems erforderlich.

5 Web-Visualisierung

Funktionsweise

- Visualisierung über Internet / Intranet
- Der Web-Server ist eine Komponente des Laufzeitsystems
- Der Client Browser ist ein Java-Applet

Anwendung

- Fernwartung, Diagnose, Fernüberwachung

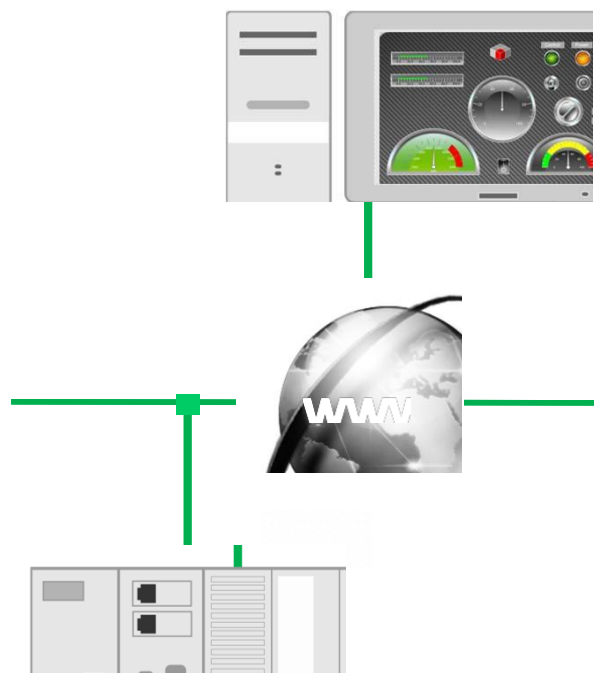
Vorteil

- Funktioniert auf allen Plattformen die Java unterstützen wie z.B. Windows, Linux
- weltweiter Zugriff auf Steuerung über Standard-Browser

Visualisierung starten

- Zum Starten der Web-Visualisierung im Internet-Browser die folgende Adresse eingeben (Werkseinstellung):

<http://192.168.0.249:8080/webvisu.htm>



6 Montage

6.1 Frontplatteneinbau

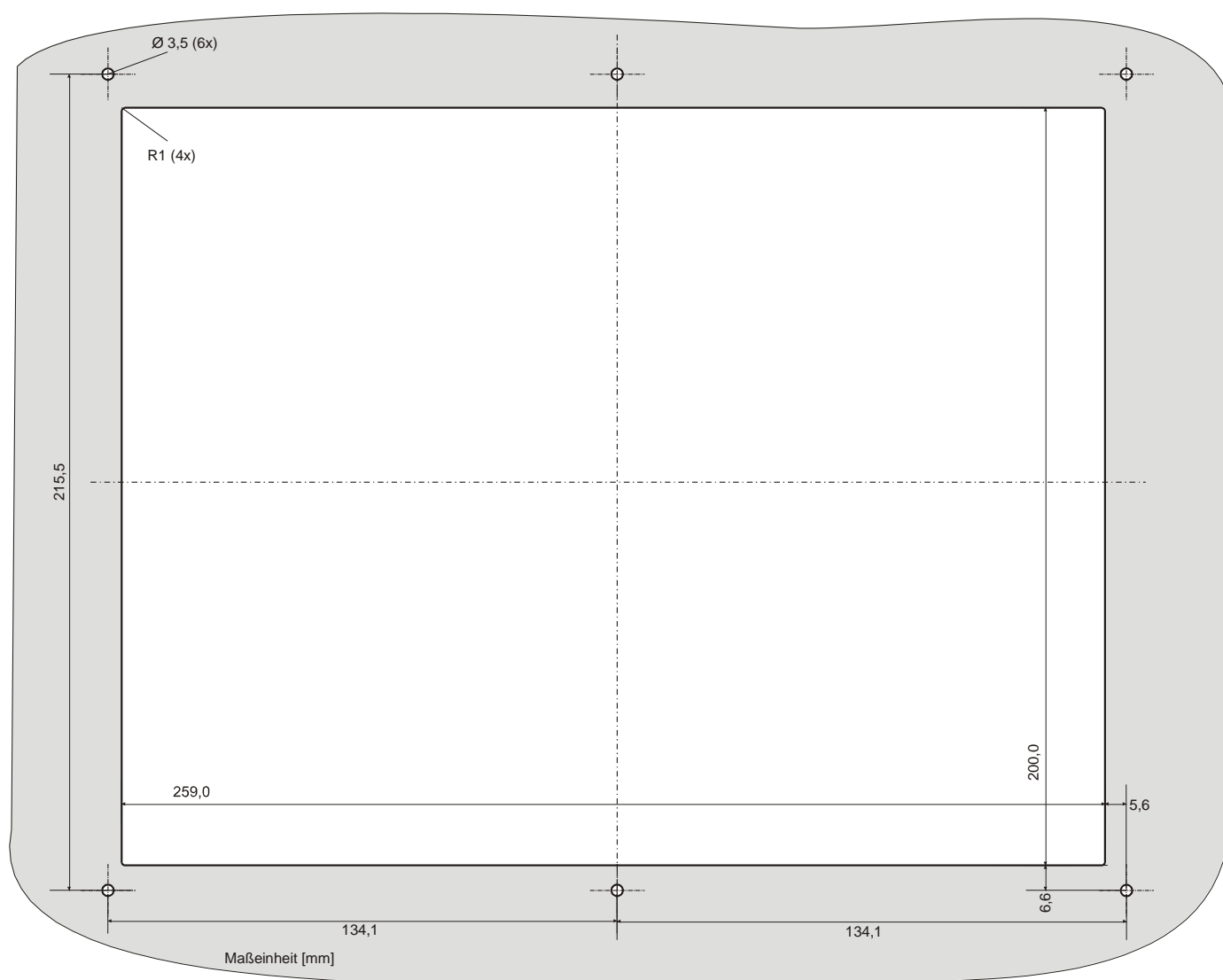


Abbildung 10: Maßzeichnung zum Frontplatteneinbau

6.2 Geräteabmessungen

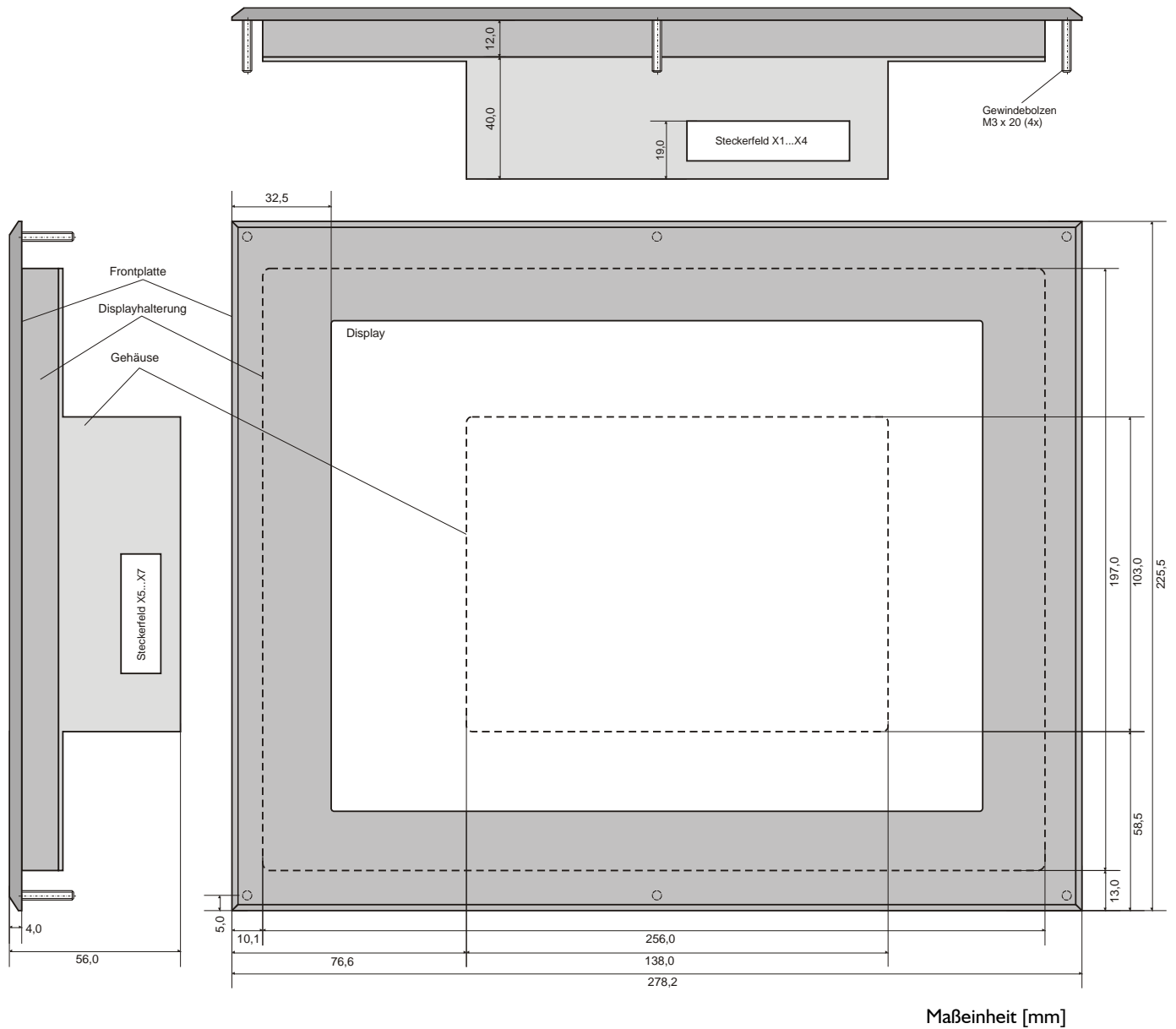


Abbildung 11: Maßzeichnung CPT 800 B

7 Wartungs- und Pflegehinweise

7.1 Wartung

- Die Geräte sind wartungsfrei, wenn sie nicht außerhalb der vorgeschriebenen Spezifikationen betrieben werden
- Reparaturen dürfen nur von MKT Systemtechnik-Fachpersonal durchgeführt werden, da ansonsten jede Gewährleistung endet

7.2 Batteriewechsel

- Die 3 V – Lithiumbatterie vom Typ CR1/3N wird benötigt für die Versorgung der Echtzeituhr. Die Batterie darf nur bei fehlender Spannungsversorgung gewechselt werden. Nach dem Batteriewechsel müssen Uhrzeit und Datum neu eingestellt werden
- Die alte Batterie kann nicht wieder aufgeladen werden
- Auf dem rückseitigen Geräteschild befindet sich ein mit ‚Battery‘ gekennzeichnetes Feld (siehe Abb. 12). Die Batterie befindet sich direkt unterhalb des gestrichelt dargestellten Feldes. Zum Wechseln der Batterie dieses Feld heraustrennen, die alte Batterie entnehmen und den offenen Durchbruch mit einem vom Hersteller bereitgestellten Ersatzschild entsprechend Abbildung 12 wieder verschließen

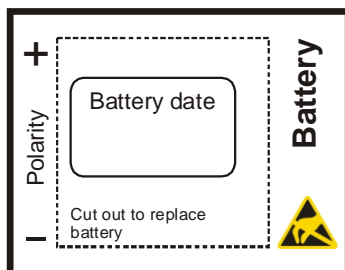


Abbildung 12: Batteriefeld

- Das Feld ‚Battery date‘ enthält das Datum, an dem die Batterie eingesetzt wurde
- Da beim Batteriewechsel Teile der Leiterplatte erreichbar sind, muss auf ausreichenden ESD-Schutz geachtet werden. Bei Nichtbeachtung können irreversible Schäden durch elektrostatische Entladung entstehen
- Beim Einsetzen der neuen Batterie auf die richtige Polung achten. Eine falsch eingesetzte Batterie kann explodieren und somit Personen- und Sachschäden hervorrufen
- Die Batterie darf niemals geöffnet und nicht ins Feuer geworfen werden
- Die ausgetauschte Batterie darf nur als Sondermüll entsorgt werden



7.3 Bedienung Touchscreen

- Den Touchscreen **nicht** mit scharfen und kantigen Gegenständen betätigen, da er anderenfalls irreparabel beschädigt werden kann. Zur ordnungsgemäßen Betätigung des Touchscreen sollte der als Zubehör erhältliche Touch Stylus (Bestell-Nr. 60208) verwendet werden

7.4 Reinigung und Bedienung

- Das Gerät kann mit normalen, nicht abrasiven Reinigungsmitteln gesäubert werden (z.B. Standard-Glasreiniger)
- Den Touchscreen nur mit einem Mikrofasertuch vorsichtig reinigen

8 Versionshistorie

Version	Datum	Autor	Hinweise, Bemerkungen
1.0	16.04.2012	T. Lücke	Dokument erstellt
1.1	04.12.2012	T. Lücke	NVRAM, Webinterface
1.2	28.01.2013	T. Lücke	Software Update über Webinterface
1.3	06.05.2013	T. Lücke	Browser Adresse für Web-Visualisierung
1.4	23.10.2014	T. Lücke	NAND-Flash entfällt
1.5	03.12.2014	T. Lücke	Kap. 3.1: U _B

